



## Excavator SWE 150B

Teža upravljanja	14.8t (jeklena gosenica)
Moč motorja	89.2kW/2200rpm
Proizvajalec motorja	ISUZU
Kapaciteta žlice	0.56m <sup>3</sup>
Max. kopalna globina	5.64m



### Bager SWE150B

#### Parametri

##### MOTOR

Znamka	Isuzu
Model	AI-4JJ1XYSS-01S
Tip	4-valjni, 4-taktni vodno hlajeni
Delovna prostornina	2.999L
Moč	89.2kW/2200rpm

##### DIMENZIJE

Razmik protiuteži	915mm
Radius kovanja	2350mm
Dolžina dosega žlice	7815mm
Širina dosega kopalne žlice	2600mm
Višina dosega žlice	2825mm

##### ELEKTRIČNI SISTEM

Nazivna napetost	24V
Kapaciteta akumulatorja	120Ah
Alternator	24V-50A
Zaganjalnik	24V-4kW

##### DELOVNA OBMOČJA

Max. višina reza	8630mm
Max. nakladalna višina	6130mm
Max. kopalna globina	5640mm
Max. globina stenskega kovanja	4540mm
Max. doseg kovanja	8355mm
Max. doseg na tleh	8230mm
Kopalna sila žlice	97.8kN
Moč kopalne roke	72.4kN
Pritisk/obremenitev tal	36kPa
Hitrost zamaha	11.1rpm

##### POGON

Max. potovalna hitrost	5.4/3.3km/h
Max. naklon vzpona s polnim tovorom	35°
Max. vlečna sila	115kN

##### KAPACITETA

Rezervoar za gorivo	245L
Rezervoar hidravličnega olja	152L

##### PODVOZJE

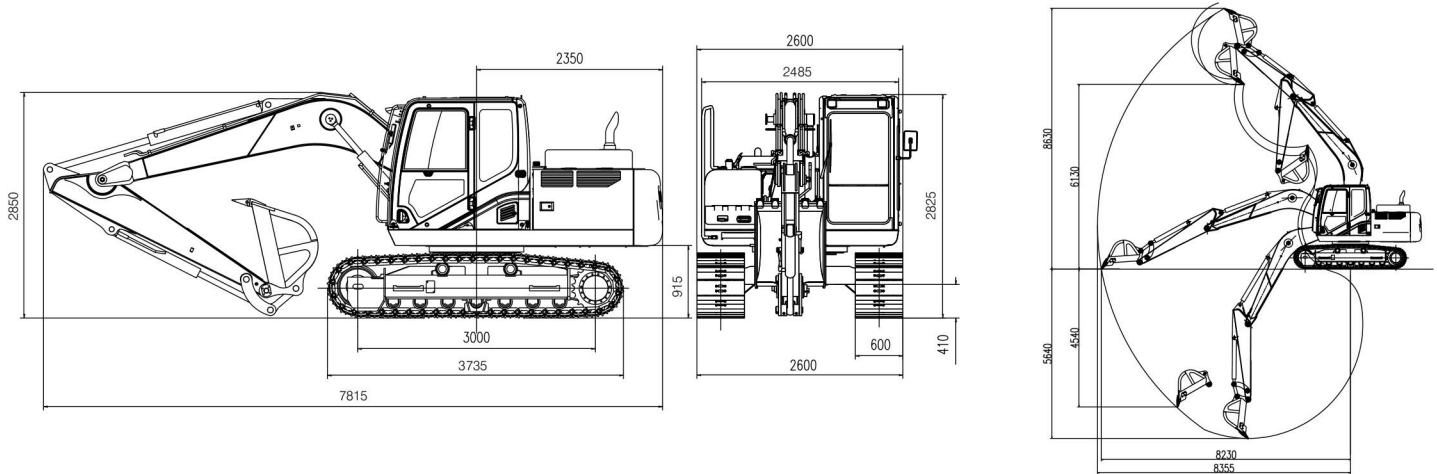
Širina podvozja	2600mm
Širina gimi verige	825mm
Dolžina do centra valjev	3000mm
Dolžina gumi verige	3735mm
Višina gumi gosenice	600mm

##### HIDRAVLIČNI SISTEM

Glavne črpalke	
Tip	2 batna črpalka
Izpodriv	2x139L/min
Delovni pritisk	31.4/34.3MPa

# Excavator SWE 150B

## Delovno območje



## Nosilnost

A(m) \ B(m)	MAX		7m		6m		5m		4m		3m	
	Čelno(kg)	Bočno(kg)	Čelno(kg)	Bočno(kg)	Čelno(kg)	Bočno(kg)	Čelno(kg)	Bočno(kg)	Čelno(kg)	Bočno(kg)	Čelno(kg)	Bočno(kg)
6.0	2720*	2720*	—	—	—	—	2830*	2830*	—	—	—	—
5.0	3100*	2200	—	—	3180*	3180*	3570	3570	—	—	—	—
4.0	2940*	2340*	—	—	3220*	2400	3500*	3500*	3400*	2600	—	—
3.0	2730*	1700	—	—	3440*	2510	3600*	3600*	3700*	3200	5000*	5000*
2.0	2700	1690	2100	2000	3580	2640	3820*	3820*	3900*	3400	5500*	5200*
1.0	2680	1690	2200	2100	3700	2500	4500	4000	4500*	4000	6110	5600
0.0	2640	1680	—	—	3240	2640	4800	4300	5200*	4500	5770	5540
-1.0	2700	1900	—	—	3540	2700	5210	4220	5120	4500	8500	5400
-2.0	3320	2200	—	—	4000	2810	5270	4200	5100	4430	8300	5300
-3.0	3790	2380	—	—	4570	2970	5110	4050	4900	3500	8100	5200
-4.0	4400	2580	—	—	—	—	—	—	4800	3000	—	—

## Opombe

1) Obremenitev z \* je omejena s hidravlično zmogljivostjo in temelji na standardu ISO 10567. Ocena obremenitve ne presega 87% hidravlične zmogljivosti.

2) Obremenitev brez \* je omejena s prekucno obremenitvijo in temelji na standardu ISO 10567. Ocena obremenitve ne presega 75% prekucne obremenitve.