



Excavator SWE 210F

Teža upravljanja	21.3t (jeklena gosenica)
Moč motorja	128.4kW/2000rpm
Proizvajalec motorja	ISUZU
Kapaciteta žlice	0.95m ³
Max. kopalna globina	6.69m



Bager SWE210F

Parametri

MOTOR

Znamka	Isuzu
Model	AM-4HK1XZSC-02
Tip	4-valjni, 4-taktni vodno hlajeni
Delovna prostornina	5.193L
Moč	128.4kW/2000rpm

DIMENZIJE

Razmik protiuteži	1060mm
Radius kovanja	2850mm
Dolžina dosega žlice	9690mm
Širina dosega kopalne žlice	2800mm
Višina dosega žlice	3045mm

ELEKTRIČNI SISTEM

Nazivna napetost	24V
Kapaciteta akumulatorja	120Ah
Alternator	24V-50A
Zaganjalnik	24V-5kW

DELOVNA OBMOČJA

Max. višina reza	9740mm
Max. nakladalna višina	6980mm
Max. kopalna globina	6690mm
Max. globina stenskega kovanja	6040mm
Max. doseg kovanja	9950mm
Max. doseg na tleh	9780mm
Kopalna sila žlice	154kN
Moč kopalne roke	110kN
Pritisk/obremenitev tal	43.2kPa
Hitrost zamaha	11.8rpm

POGON

Max. potovalna hitrost	4.9/3.1km/h
Max. naklon vzpona s polnim tovorom	35°
Max. vlečna sila	193kN

KAPACITETA

Rezervoar za gorivo	370L
Rezervoar hidravličnega olja	250L

PODVOZJE

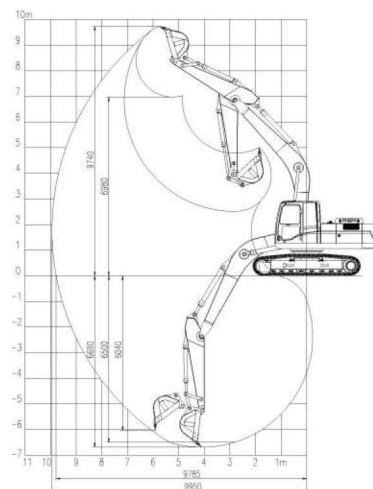
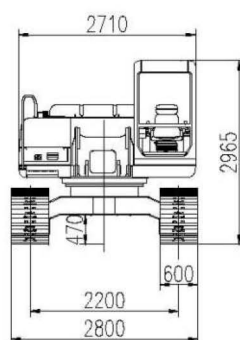
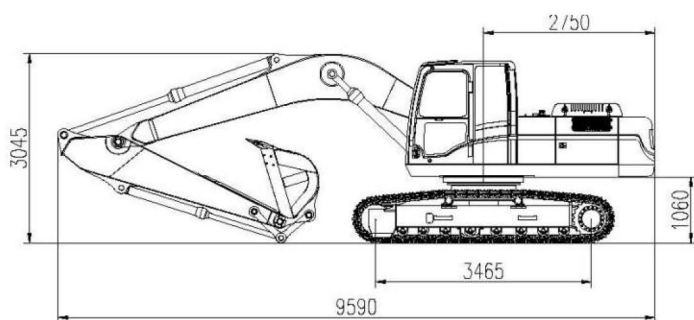
Širina podvozja	2800mm
Dolžina do centra valjev	3465mm
Dolžina gumi verige	4260mm
Višina gumi gosenice	600mm

HIDRAVLIČNI SISTEM

Glavne črpalke	
Tip	2 batna črpalka
Izpodriv	2x234L/min
Delovni pritisk	32.4/34.3MPa

Excavator SWE 210F

Delovno območje



Nosilnost

A(m) B(m)	MAX		8m		7m		6m		5m		4m		3m		2m	
	Čelno(kg)	Bočno(kg)	Čelno(kg)	Bočno(kg)	Čelno(kg)	Bočno(kg)	Čelno(kg)	Bočno(kg)	Čelno(kg)	Bočno(kg)	Čelno(kg)	Bočno(kg)	Čelno(kg)	Bočno(kg)	Čelno(kg)	Bočno(kg)
8.0	3210	3210	—	—	—	—	—	—	—	—	—	—	—	—	—	—
7.0	2920	2920	—	—	—	—	4110	3960	—	—	—	—	—	—	—	—
6.0	2790	2590	—	—	4220	2910	4180	3970	—	—	—	—	—	—	—	—
5.0	2730	2240	—	—	4330	2900	4500	3900	—	—	—	—	—	—	—	—
4.0	2760	2010	3720	2150	4610	2840	5000	3780	5640	5200	6720	6720	—	—	—	—
3.0	2840	1880	3680	2110	4690	2760	5600	3640	6610	4940	8450	7090	—	—	—	—
2.0	2980	1810	3630	2070	4590	2670	5960	3490	7560	4690	10030	6620	—	—	—	—
1.0	3190	1790	3580	2020	4500	2590	5820	3360	7880	4480	11060	6300	—	—	—	—
0.0	3310	1840	3540	1980	4130	2520	5710	3260	7720	4350	11430	6140	—	—	—	—
-1.0	3500	1950	3530	1970	4390	2490	5640	3200	7640	4280	11370	6100	7970	7970	—	—
-2.0	3840	2160	—	—	4380	2480	5630	3190	7630	4270	11190	6120	11410	10090	8110	8110
-3.0	4430	2520	—	—	4440	2530	5660	3220	7680	4310	10490	6200	13510	10250	11580	11530
-4.0	5390	3170	—	—	—	—	5740	3320	7410	4410	9310	6340	11850	10490	15850	15850
-5.0	5270	4560	—	—	—	—	—	—	5360	4620	7270	6570	9280	9280	—	—

Opombe

1) Obremenitev z * je omejena s hidravlično zmogljivostjo in temelji na standardu ISO 10567. Ocena obremenitve ne presega 87% hidravlične zmogljivosti.

2) Obremenitev brez * je omejena s prekucno obremenitvijo in temelji na standardu ISO 10567. Ocena obremenitve ne presega 75% prekucne obremenitve.

FP Avto s.p. Novo mesto
Tel. št.: 041 899 562
E-mail: info@sunward.si

