

**SUNWARD**

# SWE90UF

Teža stroja: 8200 kg

Moč motorja: 46.2/2200 kW/rpm

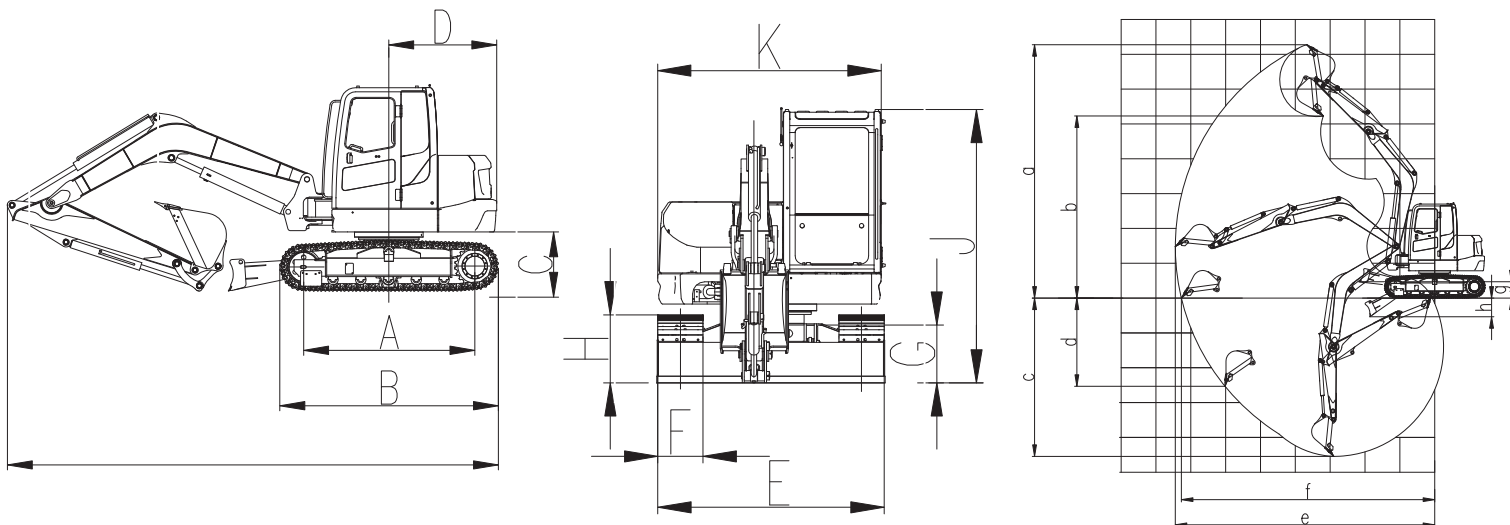
Kapaciteta žlice: 0.26-0.34 m<sup>3</sup>



## Lastnosti izdelka:

1. Močan motor ustreza emisijskim standardom Euro V, je okolju prijazen, varčen z energijo in visoko učinkovit.
2. Kabina je v skladu z evropskim standardom TOPS & ROPS ter je prostorna, nudi dober pregled in omogoča udobno upravljanje.
3. Električno krmiljeno glavno črpalko hidravličnega sistema, občutljivega na obremenitev, je mogoče prilagoditi glede na dejanske delovne pogoje. Na primer absorpcijska moč glavne črpalke se lahko prilagodi, da se izboljša delovna učinkovitost.
4. Odprti pokrivni deli omogočajo enostavno vzdrževanje in servisiranje.
5. Standardna elektro-hidravlična proporcionalna ročica in dodatni cevovod izpolnjujeta zahteve za uporabo različnih dodatnih naprav.
6. Izjemno majhen rep omogoča obračanje delovne naprave in enostavno upravljanje v kotih.

|                          |             |                                | mm             | 5875×1900×2615 |
|--------------------------|-------------|--------------------------------|----------------|----------------|
| Dimenzije                | A           | Dolžina do središča valjev     | mm             | 2250           |
|                          | B           | Dolžina gumi verige            | mm             | 2892           |
|                          | C           | Razmik protiuteži              | mm             | 790            |
|                          | D           | Radius kovanja                 | mm             | 1420           |
|                          | E           | Širina podvozja                | mm             | 2250           |
|                          | F           | Širina gumi verige             | mm             | 450            |
|                          | G           | Razmik od tal                  | mm             | 390            |
|                          | H           | Višina gumi gosence            | mm             | 660            |
|                          | I           | Skupna dolžina                 | mm             | 6510           |
|                          | J           | Skupna višina                  | mm             | 2700           |
|                          | K           | Širina nadvozja                | mm             | 2230           |
| Delovno območje          | a           | Max. višina kovanja            | mm             | 7300           |
|                          | b           | Max. višina odlaganja          | mm             | 5235           |
|                          | c           | Globina kovanja                | mm             | 4630           |
|                          | d           | Max. globina stenskega kovanja | mm             | 3890           |
|                          | e           | Max. doseg kovanja             | mm             | 7460           |
|                          | f           | Max. doseg kovanja na tleh     | mm             | 7300           |
|                          | g           | Max. višina reza               | mm             | 465            |
|                          | h           | Max. globina reza              | mm             | 535            |
|                          | i           | Radius obračanja               | mm             | 2580           |
| Teža                     |             |                                | T              | 8.2            |
| Kapaciteta žlice         |             |                                | m <sup>3</sup> | 0.26           |
| Kopalna sila žlice (ISO) |             |                                | kN             | 63.5           |
| Moč kopalne roke (ISO)   |             |                                | kN             | 37.5           |
| Hitrost premikanja       |             |                                | km/h           | 4.5/2.7        |
| Pritisk/obremenitev tal  |             |                                | kPa            | 35.4           |
| Motor                    | Znamka      |                                |                | YANMAR         |
|                          | Nazivna moč |                                | kW/rpm         | 46.2/2200      |



### SUNWARD SLOVENIJA FP AVTO s.p.

Naslov: Poslovna enota Župnca 3, 8000 Novo mesto

Telefon: 041 899 562

e-mail: info@sunward.si

Spletna stran: www.sunward.si