

MINI BAGRI
SWE 35UF

Moč motorja: 18,2 kW

Teža stroja: 3 850 kg



NAŠA SERIJSKA OPREMA

Predstavljamo SWE 35UF

Z velikim ponosom predstavljamo mini bager SWE 35UF brez zadka. Posebej zasnovan in certificiran za potrebe evropskega trga. Ta 3,85-tonski mini bager zmore vse v profesionalni uporabi kot tudi v občasni. Sodoben dizajn stroja nakazuje na njegovo vzdržljivost in učinkovitost ter kaže, kako enostavno je stroj prevažati, upravljati in vzdrževati.

Ta vrhunski mini bager ponuja odlično zmogljivost, udobje, varno delovanje in priročno vzdrževanje. SWE 35UF je idealne velikosti za različna kmetijska in gradbena dela ter gradbene projekte ali urejanje okolice. Naš SWE 35UF je eden od najbolj priljubljenih strojev. Zaradi svoje moči, učinkovitosti, vsestranskosti in odlične zasnove je SWE 35UF eden naših najbolj prodajanih modelov v Evropi.

Izdelek je plod inovativne DNK našega podjetja, ki ustvarja vrednost za naše stranke in izboljšuje kakovost življenja. V samo 20 letih je Sunward postal eden izmed 50 najboljših proizvajalcev gradbenih strojev na svetu in 20 najboljših podjetij za bage. Danes naše izdelke izvažajo v več kot 100 držav po vsem svetu.

Hvala, ker delite naš ponos!

Ustanovitelj

Professor He

Professor He

Glavne značilnosti

ZANESLJIV, MOČEN IN TRAJEN

Nikoli ne sklepamo kompromisov glede zanesljivosti. In SWE 35UF (3.85t) brez zadka ni nobena izjema. Vemo, da ga bodo uporabljala profesionalna podjetja, prav tako, pa ga bodo najemali tudi občasni uporabniki.

Tako kot pri vseh naših strojih, tudi tukaj vse ključne komponente prihajajo iz vrhunskih blagovnih znamk. Od Kobota motorja stopnje V, do japonskega pogonskega motorja, je vse nastavljeno za zanesljivost, vzdržljivost in izboljšane zmogljivosti. Edinstven hidravlični sistem Sunward izboljša zmogljivost tega 3.85t stroja z zagotavljanjem ene najmočnejših kopalnih sil na žlici na trgu.

DOBRA OPTIMIZACIJA IN VSESTRANSKOST

Ker se stroj +3,5 t uporablja pri širokem naboru opravil, mora biti primeren za vse vrste delovnih mest in potrebe uporabnikov. Stroj SWE 35UF ima tri ločene funkcionalne linije - ki omogočajo veliko fleksibilnost na delovišču, vključno z možnostjo tiltrotatorja. Potrebe na trgu narekujejo vedno večje zahteve za proizvajalce in Sunward sledi željam kupcev.

VAREN IN UDOBEN

Ker vemo, da morata varnost in udobje iti z roko v roki, vas SWE 35UF varuje in zagotavlja udobje v vseh delovnih pogojih. Kabina, je v celoti certificirana v EU, opremljena s sistemoma FOPS in TOPS, ima ojačano podvozje in strukturo roke in nosilca ter v celoti jeklene plošče in litoželezni ovoj. Zahvaljujoč popolni vidljivosti, ki jo zagotavljajo 4 odlično nameščene LED delovne luči (serijsko), ostanete varni podnevi in ponoči.

ENOSTAVEN ZA VZDRŽEVANJE

Vsi stroji Sunward so zasnovani, prototipirani in nato razstavljeni - v duhu obratnega inženiringa - samo zato, da bi preizkusili, kako enostavno jih je servisirati in vzdrževati. In jih tudi je! Mini bager SWE 35UF brez zadka se ponaša z odlično oddaljenostjo od tal in dostopnostjo ključnih komponent do katerih potrebujemo enostaven dostop za redno vzdrževanje. Operater mora samo preizkusiti naše stroje, da se popolnoma prepriča!

JE DRUGJE LE OPCIJSKA



Zanesljivo, močno in trajno

Vse ključne komponente so skrbno izbrane

Za učinkovit motor Kubota D1703 smo se odločili iz več razlogov. Ta motor je vertikalni, vodno hlajen, 4-taktni dizelski motor z zmogljivostjo 18,2 kW pri 2 200 vrt/min. Kubota D1703 z vgrajenim elektromagnetom, nizkim položajem ventilatorja in možnostjo servisiranja na eni strani ponuja veliko zmogljivost, izjemno zanesljivost in dolgo življenjsko dobo za široko paleto aplikacij. Popolnoma ustreza našemu zanesljivemu in vsestranskemu modelu SWE 35UF.

Ker hidravlika pogosto velja za srce stroja, Sunward izbira izključno iz najvišjih referenc na trgu. Pri modelu SWE 35UF smo za glavnega dobavitelja hidravlične črpalke izbrali podjetje HENGLI, za pogonske in nihajne motorje pa podjetje KYB. Vse te črpalke in komponente za gradbene stroje so učinkovite, zanesljive in prostorsko varčne. Zato ni naključje, da jih je podjetje Sunward izbralo, da prispevajo k zanesljivosti SWE 35UF.



Ključne komponente vrhunskih svetovnih znamk

KUBOTA

Stage V motor



HENGLI

Krmilni ventili in krmilna palica



HENGLI

Glavna črpalka



KYB

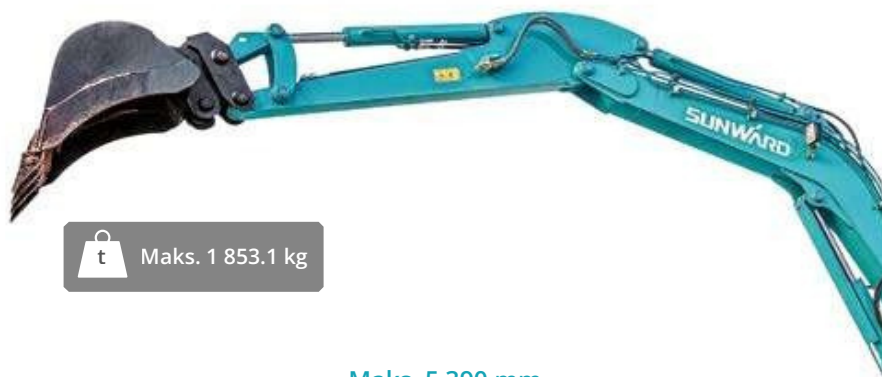
Pogonski motor



KYB

Nihajni motor





Maks. 1 853.1 kg

Maks. 5 390 mm

Najboljša zmogljivost kopanja in dosega na trgu

SWE 35UF ima izjemne sile kopanja - 31.8 kN (žlica) in 22.53 kN (roka) - ki se zlahka kosajo z vsemi konkurenti na trgu. Zasnova dviznega cilindra SWE 35UF zagotavlja doseg na tleh več kot 5,2 metra (5 260 mm) in več kot 5,3 metra (5 390 mm) dolg kopalni doseg. Zaradi česar je ta bager merilo uspešnosti v svojem razredu.



Zaščitne plošče dviznega cilindra in pluga

Številni deli bagra - zlasti dvizni cilindri roke so pri delu velikokrat izpostavljeni poškodbam zaradi letečega kamnja. Posebej smo pozorni na zaščito dviznih cilindrov roke z zaščitnimi pokrivnimi ploščami. Tako se lahko strojnik popolnoma osredotoči na svoje delo in ne skrbi za sestavne dele stroja. Prav tako, pa ste lahko brez skrbi, če stroj pri vas najamejo, saj veste, da se bo vrnil v dobrem stanju, pripravljen na še veliko ur dela.

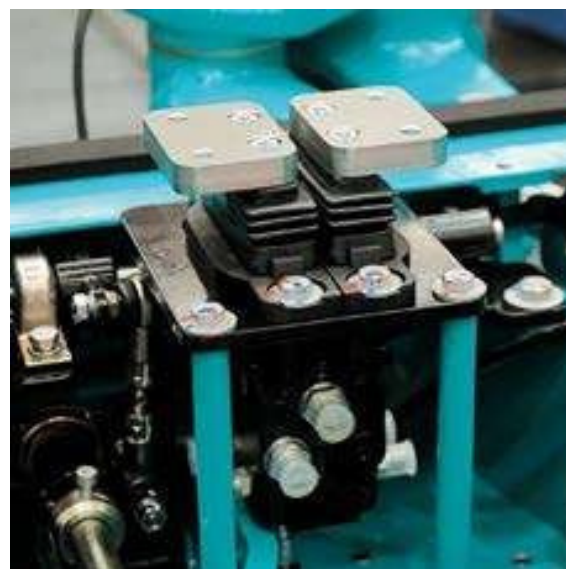
NATANČNO UPRAVLJANJE ZAHVALJUJOČ

Varnostnim ventilom

Varnostni ventili preprečujejo nenadzorovano gibanje cilindra, zlasti med dvigovanjem tovora. In ker sta zanesljivost in zmogljivost del paketa, je SWE 35UF serijsko opremljen z varnostnimi ventili.

Pilotskemu krmiljenju voznje

Za nenehno izboljševanje natančnih in nadzorovanih gibov, so vsi naši mini bagri serijsko opremljeni s pilotskim krmilnikom voznje.



Samodejnemu prestavljanju ob premiku

SWE 35UF nudi samodejno prestavljanje med visoko in nizko hitrostjo, če stroj med hitrim potovanjem naleti na oviro. Da bi povečali oprijem in premagali oviro na neravni cesti, stroj SWE 35UF samodejno preklopi iz visoke na nizko hitrost. Po prehodu ovire se stroj samodejno vrne v način visoke hitrosti. Samodejno prestavljanje omogoča večje udobje pri upravljanju stroja.

Dobra optimizacija in vsestranskost

Inženiring in oblikovanje ustvarjata optimalne in vsestranske stroje

V duhu Sunwardovega gesla - „Inovacija vodi do vrednosti“ - sta ves inženiring in oblikovanje osredotočena na ustvarjanje optimalne vrednosti za lastnika stroja. Tako se lahko naši stroji uporabljajo v najrazličnejših delovnih pogojih in aplikacijah - točno to, kar iščete v 3.85t mini bagru, z zasnovo brez zadka.

Dobro opremljen - že serijsko

Ta malo več kot 3,5 tone težak stroj se ponaša z vso opremo od dneva, ko zapusti tovarno:

- Samodejni prosti tek motorja varčuje z gorivom in omejuje porabo motorja.
- Medtem ko drugi proizvajalci običajno uporabljajo dušilko pretoka (ker je cenejša), se pri Sunwardu odločamo za Load Sensing (hidravlični) sistem, ki zagotavlja boljše možnosti varčevanja z energijo.
- Varnostni ventili za cilinder nosilca za varnejše delovanje.
- Samodejno prestavljanje pogonskega motorja za nemoteno delovanje in enostavno upravljanje.
- Kabina TOPS in FOPS.
- Stikalo za izklop baterije za varnejše delovanje ter daljšo življenjsko dobo in moč baterije - kar je še posebej dobrodošlo v hladnem vremenu v skandinavskih državah.
- 4 serijske delovne luči LED: 2 na sprednji strani kabine, 1 na levi strani nosilca roke in 1 na zadnji strani kabine.



Stroj z ničelnim zadkom

S SWE 35UF lahko opravite vse vrste opravil. Stroj zaobjame steno in tako zagotovi natančno in optimizirano delo.

Pripravljen na soočenje s kakršno koli situacijo, od prvega dne na delovišču.



Hidravlični priključki serijsko

Zahvaljujoč bogati opremi serijskih hidravličnih priključkov SWE 35UF zagotavlja popolnoma nastavljiv nadzor tlaka in pretoka za vse vrste priključkov na katerem koli delovnem mestu.

Rezultat tega so 3 ločene pomožne hidravlične linije (konkurenca ponuja le 1 do 2 serijsko), ki so razporejene na sledeč način:

- 1 linija na sprednjem delu roke (AUX1), ki se uporablja predvsem za hidravlični hitri priklop oz. menjavo
- 1 linija z večjim pretok za izpolnjevanje zahtev priključkov, ki zahtevajo večji pretok, kot je kladivo (AUX2)
- 1 linija z manjšim pretokom kot dodatna linija za priključke, ki so opremljeni z 2 prikloppi (AUX3)



Dodatna
zaščita za cevi/
/ AUX 2 cevi



Varnost in udobje

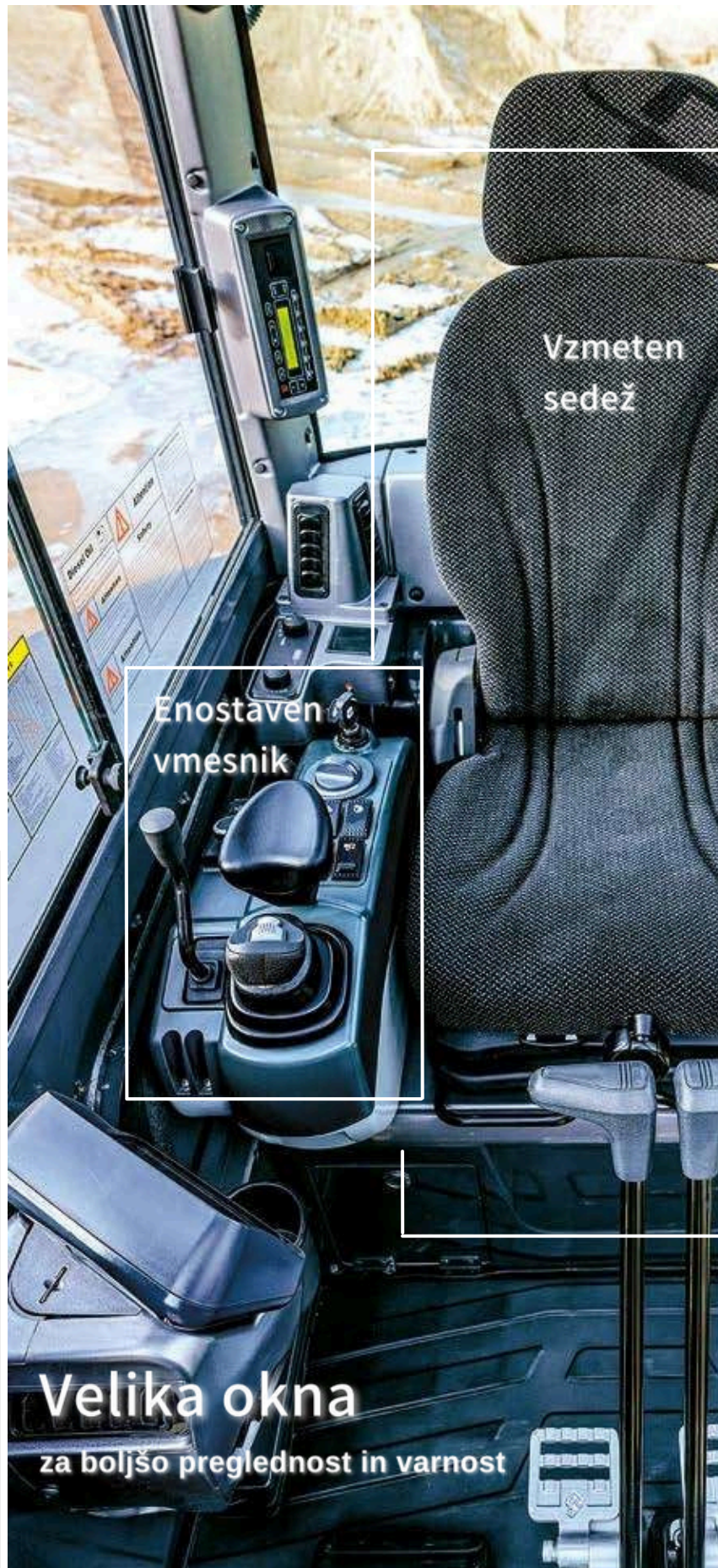
Sunward stroji se poleg EU certifikata ponašajo z natančno in skrbno zasnovo, ki je prilagojena za evropskega kupca. Brez kompromisov med udobjem in varnostjo.



Varna in udobna kabina

Plošče kabine FOPS in TOPS so serijske in med prvimi funkcijami, ki zagotavljajo varno in udobno delo v vseh aplikacijskih okoljih.

Dobro razporejena kabina je zasnovana tako, da je strojnikom udobno in prijetno. Prostorni vhod v kabino sprejme strojnike vseh velikosti. Od vzmetenega sedeža in gretja, do nastavljivega naslona za roke in radia z USB priključki - vse značilnosti kabine spodbujajo učinkovitost. Izjemna preglednost skozi velika okna in preprosta postavitve krmilnih elementov, prispevata k enostavnosti upravljanja. Na voljo je tudi varnostni paket; vključno z gasilnim aparatom, varnostnim kladivom, varnostnim pasom in serijskim potovalnim alarmom. Ta paket dodatno prispeva k elementu varnosti.





Enstavno
upravljanje



Odlična preglednost v svetlih in sivih dneh

Široka okna kabine in tanek okvir, obogatena z ogledali na obeh straneh, olajšajo upravljanje z zavedanjem okolice stroja. Poleg tega je ta mini bager serijsko opremljen s 4 LED delovnimi lučmi, ki zagotavljajo varno delo v vseh vremenskih razmerah, 24 ur na dan: 2 na sprednji strani kabine, 1 na levi strani nosilca in 1 na hrbtni strani kabine.

➤ **Vrhunska vidljivost in varnost že v serijski opremlitvi.**



Barvni zaslon na dotik

Preprost, berljiv 5,7-palčni barvni zaslon s centraliziranimi funkcijami in preprostim vmesnikom omogoča enostavno upravljanje in dostop do vseh ključnih informacij: stanje stroja, vrtiljaji in temperatura motorja, nivoja goriva, delovne ure, indikator olja in indikator polnjenja.

Enostavno vzdrževanje in servisiranje

Vsa servisna mesta so centralizirana in lahko dostopna

Da bi zmanjšali čas in stroške vzdrževanja SWE 35UF, pokrovi na zadnji in bočni strani omogočajo neposreden dostop do servisnih mest. Standardna servisna mesta - za gorivo, olje in zračne filtre - so neposredno dostopna prek pokrova na zadnji strani.

01 FILTER GORIVA



02 FILTER MOTORNEGA OLJA



03 ELEKTRIČNA ČRPALKA ZA GORIVO



04 SEPARATOR VODE IN GORIVA



05 POKROV REZERVOARJA ZA MOTORNO OLJE



Ali ste vedeli?

V duhu **obratnega inženiringa** so stroji enostavnejši za vzdrževanje in upravljanje. To vodi do večje produktivnosti in nižjih stroškov vzdrževanja.

Z zelo enostavnim dostopom do rezervoarja za gorivo in centralnih mazalnih mest je SWE 35UF enostaven tako za vzdrževanje kot tudi za upravljanje.

06 ZRAČNI FILTER



07 POKROV RADIATORJA



08 POKROV HIDRAVLICNEGA REZERVOARJA



09 BATERIJA



10 STIKALO BATERIJE



Največ za vaš denar

Odlična zasnova SWE 35UF vključuje dobro premišljen izbor komponent, ki poenostavijo upravljanje in vzdrževanje. Rezultat naših oblikovalskih odločitev so stroji s številnimi serijskimi funkcijami, ključnimi komponentami vrhunskih blagovnih znamk in zmogljivostmi - po ugodni ceni.

Poleg tega so Sunwardovi lastni originalni nadomestni deli tudi ekonomični. Najboljše razmerje med ceno in kakovostjo je na voljo s prilagodljivimi finančnimi paketi.

Neposredna podpora znotraj Evrope

Evropski sedež podjetja Sunward se strateško nahaja v belgijskem Beringenu v osrčju Evrope: 45 minut od bruseljskega mednarodnega letališča in 60 minut od pristanišča Antwerpen.



REZERVNI DELI IN OPREMA - VEDNO NA VOLJO

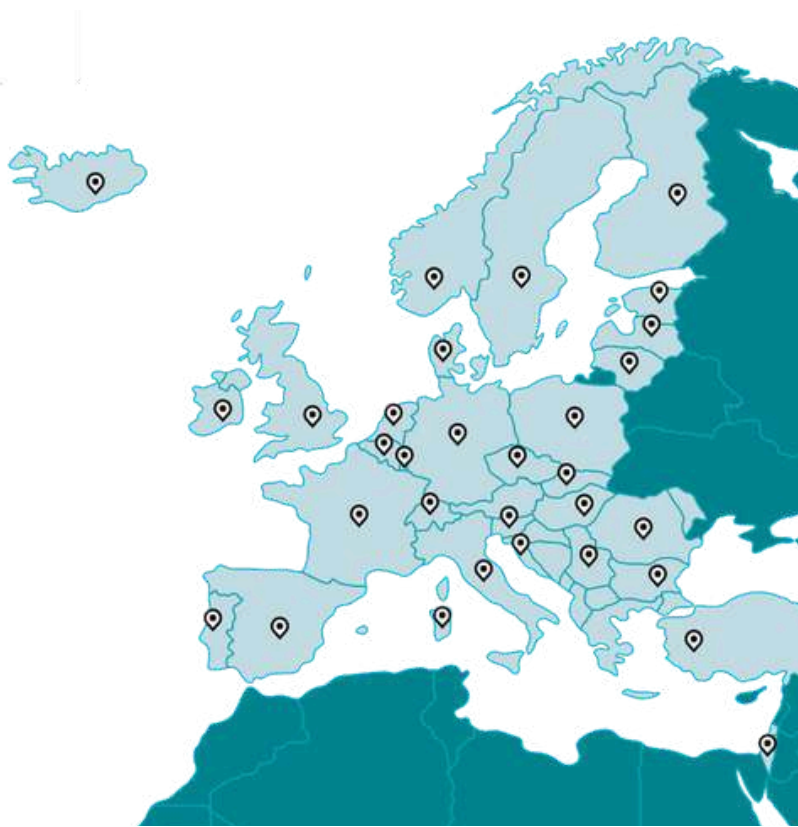
S sedeža v Beringenu lahko SUNWARD Europe zagotovi hitro dostavo strojev in rezervnih delov povsod po Evropi. Stroji in deli Sunward so izjemno razpoložljivi. Stroje je mogoče v nekaj tednih dostaviti lokalnim prodajalcem, upravljalci strojev Sunward pa imajo hiter in enostaven dostop do velikega distribucijskega centra delov v Beringenu. SUNWARD Europe zagotavlja 95-odstotno razpoložljivost svojih rezervnih delov.



**REZERVNI DELI
NA VOLJO ZA
ODPREMO V
24H**

Trgovci po vsej Evropi, Veliki Britaniji in na Bližnjem vzhod

Trgovci so v središču strasti podjetja SUNWARD za nenehno izboljševanje. Znanje naših trgovcev je resnično bogastvo - njihove povratne informacije o zadovoljevanju potreb lokalnega trga krepijo naše inženirske in oblikovalske inovacije. Sunwardove inovacije ustvarjajo vrednost - za upravljalce strojev in navsezadnje za naše trgovce.



Oprema

Serijska in dodatna oprema se lahko v posamezni državi razlikuje. Za točne informacije nas kontaktirajte.

| Kabina | Standard | Dodatno |
|--------------------------------------|----------|---------|
| Digitalni zaslon na dotik | • | |
| AM/FM radio z usb priključkom | • | |
| Držalo za skodelico | • | |
| Vzmeten sedež | • | |
| Klimatska naprava | • | |
| Varnostni zagon motorja | • | |
| Varnostni pas | • | |
| Kabina TOPS/FOPS ali nadstrešek | • | |
| Pranje stekla in brisalec | • | |
| Levo in desno vzvratno ogledalo | • | |
| Cigaretni vžigalnik | • | |
| Tipkovnični sistem proti kraji | | • |
| Desna proporcionalna krmilna palica | • | |
| Dvojna proporcionalna krmilna palica | | • |

| Motor | Standard | Dodatno |
|----------------------------------|----------|---------|
| Filter olja | • | |
| Filter goriva | • | |
| Ločevalnik goriva in vode | • | |
| Filter zraka | • | |
| Radiator | • | |
| Alternator | • | |
| Stikalo za izklop baterije | • | |
| Sistem samodejnega prostega teka | • | |
| Ekspanzijska posoda | • | |
| Elektronska črpalka za gorivo | • | |
| Dušilec izpušne cevi | • | |

| Luči | Standard | Dodatno |
|---------------------------------------|----------|---------|
| 1 LED luč na nosilcu | • | |
| 2 sprednji LED luči na kabini | • | |
| Svetilka z magnetnim podstavkom | • | |
| Opozorilna luč- verzija z nadstreškom | • | |
| Zadnja LED delovna luč | • | |

| Delovni priključki | Standard | Dodatno |
|---|----------|---------|
| 300 mm žlica | | • |
| 520 mm žlica | | • |
| 1 200 mm žlica | | • |
| 1 550 mm roka | • | |
| Kladivo | | • |
| Zaščitna plošča za cilinder nosilca | • | |
| Zaščitna plošča za plug | • | |
| Komplet varnostnega ventila (zaščite + roka + škatla za preobremenitev + obroč na povezavi žlice) | | • |
| Varnostni ventil nosilca | • | |
| Komplet za varnostni ventil za plug | | • |

| Gosenice | Standard | Dodatno |
|---------------------------|----------|---------|
| 300 mm gumijaste gosenice | • | |
| 300 mm jeklene gosenice | | • |

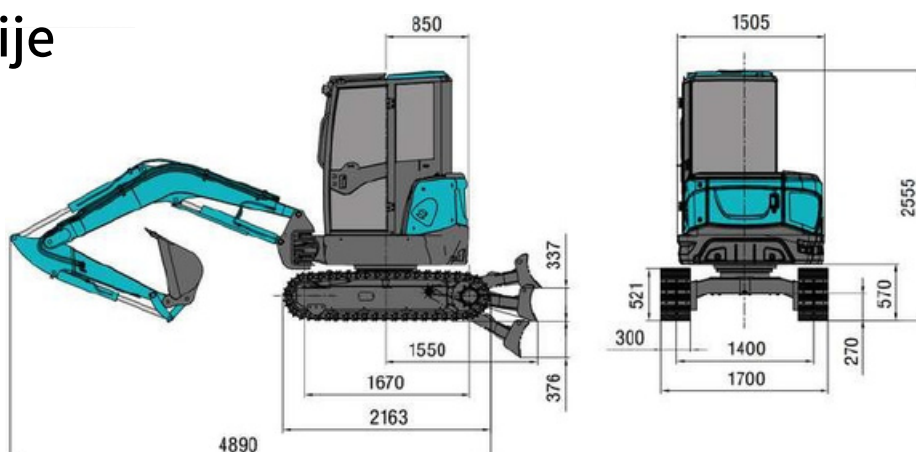
| Hidravlični sistem | Standard | Dodatno |
|---------------------------------------|----------|---------|
| Hidravlična pilotna ročica | • | |
| Sistem zavore nihajnega cilindra | • | |
| Sistem parkirne zavore | • | |
| Dve potovalni hitrosti | • | |
| Sistem samodejnega prestavljanja | • | |
| 1. pomožna hidr. linija (2cevi) | • | |
| 2. pomožna hidr. linija (2cevi) | • | |
| 3. pomožna hidr. linija (2cevi) | • | |
| Povratek olja (1cev) | • | |
| Sistem samodejnega mazanja | | • |
| Hidravlični QH line varnostni komplet | | • |

| Drugo | Standard | Dodatno |
|--------------------------------|----------|---------|
| Dodatna protiutež | | • |
| Pametni sistem za nadzor flote | | • |

Tehnični podatki

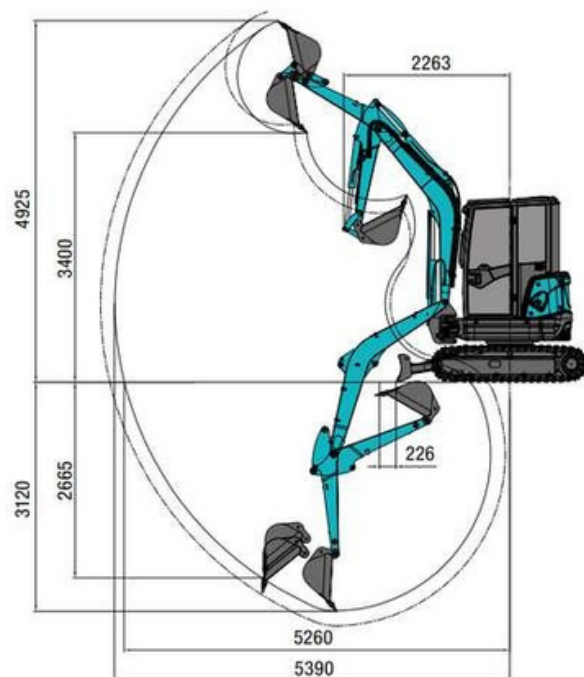
| | | |
|-------------------------------|-------------------------------|------------------------------|
| Tip kabine | | Kabina/nadstrešek |
| Kapaciteta žlice | | 0.11 m ³ |
| Širina žlice | | 520 mm |
| Teža stroja | | 3 750 – 3 850 kg |
| Dimenzije | Dimenzija (D × Š × V) | 4 890 × 1 700 × 2 555 mm |
| | Razmik od tal | 270 mm |
| Motor | Znamka | KUBOTA |
| | Model | D1703-E4B-SWD-1 |
| | Emisije | EU Stage V |
| | Prostornina | 1.647 L |
| | Moč | 18.2/2 200 kW/rpm |
| Gosenice | Tip | Gumijaste gosenice |
| | Širina gumi gosenice | 300 mm |
| Podvozje | Dolžina gosenice | 2 163 mm |
| | Dolžina do sredine valjev | 1 670 mm |
| | Dolžina do sredine gosenice | 1 400 mm |
| | Potovalna hitrost (maks./min) | 4.2/2.3 km/h |
| | Naklon | 30° |
| Hitrost obračanja | | 9.5 rpm |
| Pritisk na tla | | 32.3 kpa |
| Velikost pluga | Širina | 1 700 mm |
| | Višina | 366 mm |
| | Dvigovaje (višina/globina) | 337/376 mm |
| Hidravlična črpalka | Tip | 1 batna črpalka (variabilna) |
| | Zmogljivost | 88 L/min |
| | Hidravlični pritisk | 24.5 MPa |
| Nihajni motor | | Batni motor |
| Pogonski motor | | Dvostopenjski batni motor |
| Rezervoar za gorivo | | 40 L |
| Rezervoar za hidravlično olje | | 40 L |

Dimenzije



Delovni razpon

| | | |
|----------------|-------------------------------------|----------|
| Delovni razpon | Maks. rezalna višina | 4 925 mm |
| | Maks. višina nakladanja | 3 400 mm |
| | Maks. globina kopanja | 3 120 mm |
| | Maks. doseg na tleh | 5 260 mm |
| | Maks. doseg kopanja | 5 390 mm |
| | Kot nihajnega cilindra (levo/desno) | 72/44° 2 |
| | Polmer nihanja (spredaj) | 265 mm |
| | Polmer nihanja (zadaj) | 840 mm |
| | Maks. kopalna moč (roka) | 22.53 Kn |
| | Maks. kopalna moč (žlica) | 31.8 kN |

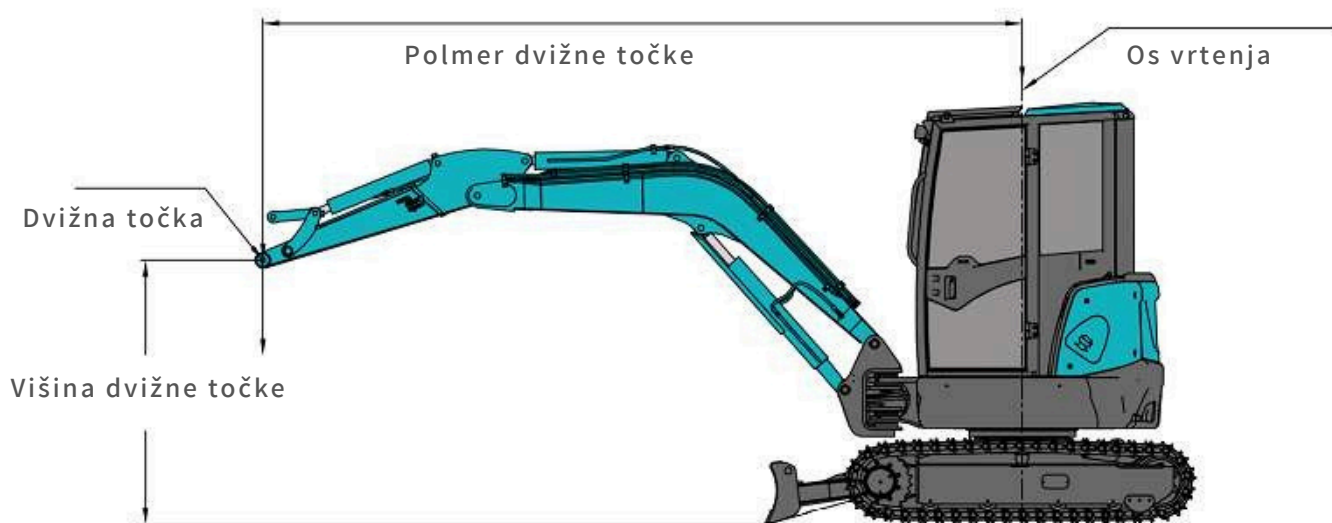


Nosilnost

| Višina točke dviga (m) | Radij dvižne točke(max) | | Radij dvižne točke(4.0m) | | Radij dvižne točke(3.5m) | | Radij dvižne točke(3.0m) | | Radij dvižne točke(2.5m) | |
|------------------------|-------------------------|------------|--------------------------|------------|--------------------------|------------|--------------------------|------------|--------------------------|------------|
| | Čelno (kg) | Bočno (kg) | Čelno (kg) | Bočno (kg) | Čelno (kg) | Bočno (kg) | Čelno (kg) | Bočno (kg) | Čelno (kg) | Bočno (kg) |
| 4.0 | - | - | - | - | - | - | - | - | - | - |
| 3.0 | 687.3* | 382.5 | - | - | - | - | - | - | - | - |
| 2.0 | 774.3* | 292.5 | 817.8* | 382.5 | 878.7* | 472.5 | 1017.9* | 645.0 | 1226.7* | 847.5 |
| 1.0 | 809.1* | 262.5 | 957* | 337.5 | 1078.8* | 427.5 | 1357.2* | 555.0 | 1853.1* | 757.5 |
| 0 | - | - | - | 0 | - | - | - | - | - | - |

Opombe:

- Obremenitev * je omejena s hidravlično zmogljivostjo in temelji na standardu ISO 10567. Ocena obremenitve ne presega 87% hidravlične zmogljivosti.
- Obremenitev brez * je omejena z obremenitvijo prevračanja in temelji na standardu ISO 10567. Ocena obremenitve ne presega 75% prekučne zmogljivosti.
- Žlica, kavelj, zanka in drugi dvižni pripomočki niso vključeni v to tabelo.





SUNWARD

INOVACIJA VODI DO VREDNOSTI

SUNWARD SLOVENIJA



FP:PRODAJA D.O.O.

TRŠKA GORA 75C, 8000 NOVO MESTO



+386 (0) 41 899 562



info@sunward.si



www.sunward.si

CE_EU_L3_SWE90UF-SERIES-20240905_EN_EU